

**UNCOMPROMISINGLY
POWERFUL FOR HIGHLY
DEMANDING TASKS**

手押し鉋
自動鉋
手押し / 自動兼用機

FORMAT 4

フォーマット4

dual 51

FORMAT 4

planing

plan 51L | exact 51 | exact 63 | dual 51

UNIQUE INNOVATION QUALITY REVOLUTION

Silent-power

サイレントパワー



驚くほど静か

あなたの健康と従業員のために
Silent-Powerスパイラルブレードカッターブロックは、従来のシステムと比較して騒音レベルを50%（10 db A）低減します。



刃物の寿命 20倍

コスト削減
Silent-Power スパイラルブレードカッターブロックのタングステンカーバイトカッターは、ハイスカッターの最大20倍の刃先寿命を提供します。



刃物の四面 使用可能

同じ価格で、より多くの「プレーナーナイフ」
各タングステンカーバイトナイフには、刃物が4ヶ所付いています。カッターの交換は「回転させる」だけ。



消費電力が 少ない

電力コストの節約
プレーニング幅に関係なく、サイレントパワーカッターブロックは、同等のシステムよりも大幅に少ない電力で加工できます。



カケの無い切削

本物のスパイラルカッターテクノロジー。
Silent-Powerスパイラルブレードカッターブロックの最適化されたカットングアングルとすべてのカットングエッジのコンパクトな配置により、連続的で引き込まれるようなカットを実現。



集塵効率が良い

最小の切りくず処理量
Silent-Powerスパイラルブレードカッターブロックの最適化されたチップクリアランスと短いカットング開先が、最適な切り屑搬送と最小の切り屑量を保証します。



完全自社製造

完全オーストリア製
Silent-Power スパイラルブレードカッターブロックは、オーストリアのハル・イン・チロルの工場に100%製造されています。地元の職人技と妥協のない製造基準が、「メイド・イン・オーストリア」の最高品質を保証します。



2012年からの パテント

コピー商品は多数ありますが、比類なきその品質
約10年前、Silent-Powerスパイラルブレードカッターブロックは、騒音低減、品質、効率の面で市場に新しい基準を打ち立てました。

ユニークな結果をもたらす 完璧な技術

コピー商品は多数ありますが、比類なきその品質
Format4のSilent-Powerカッターブロックだけが、スパイラルナイフカッターブロックをベースとしたカッティング形状を持っています。

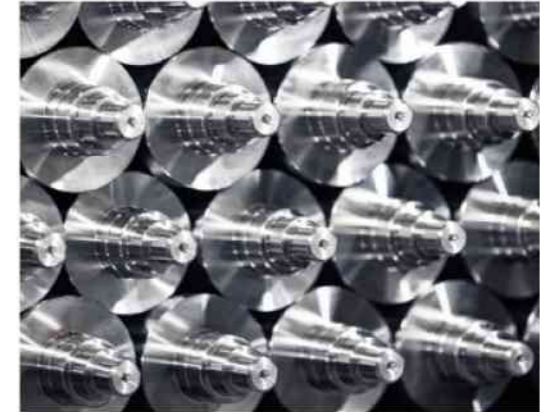
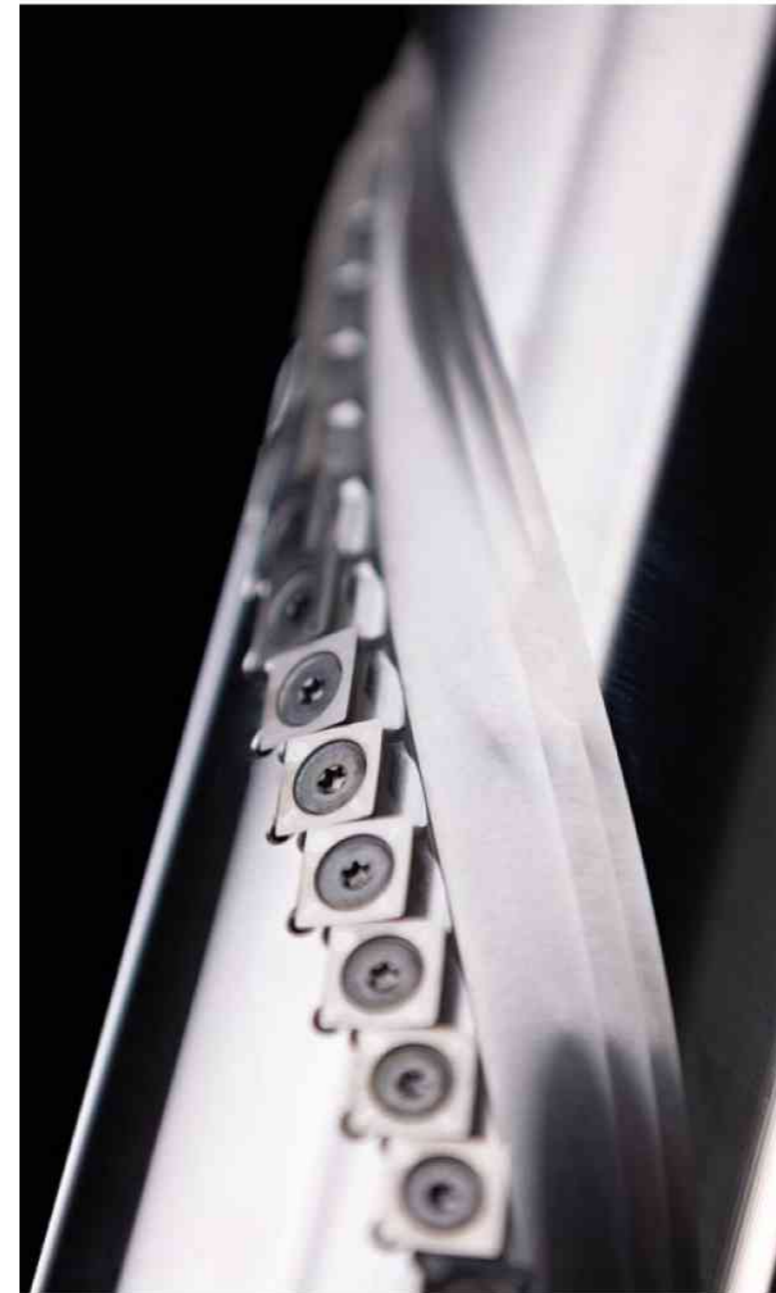
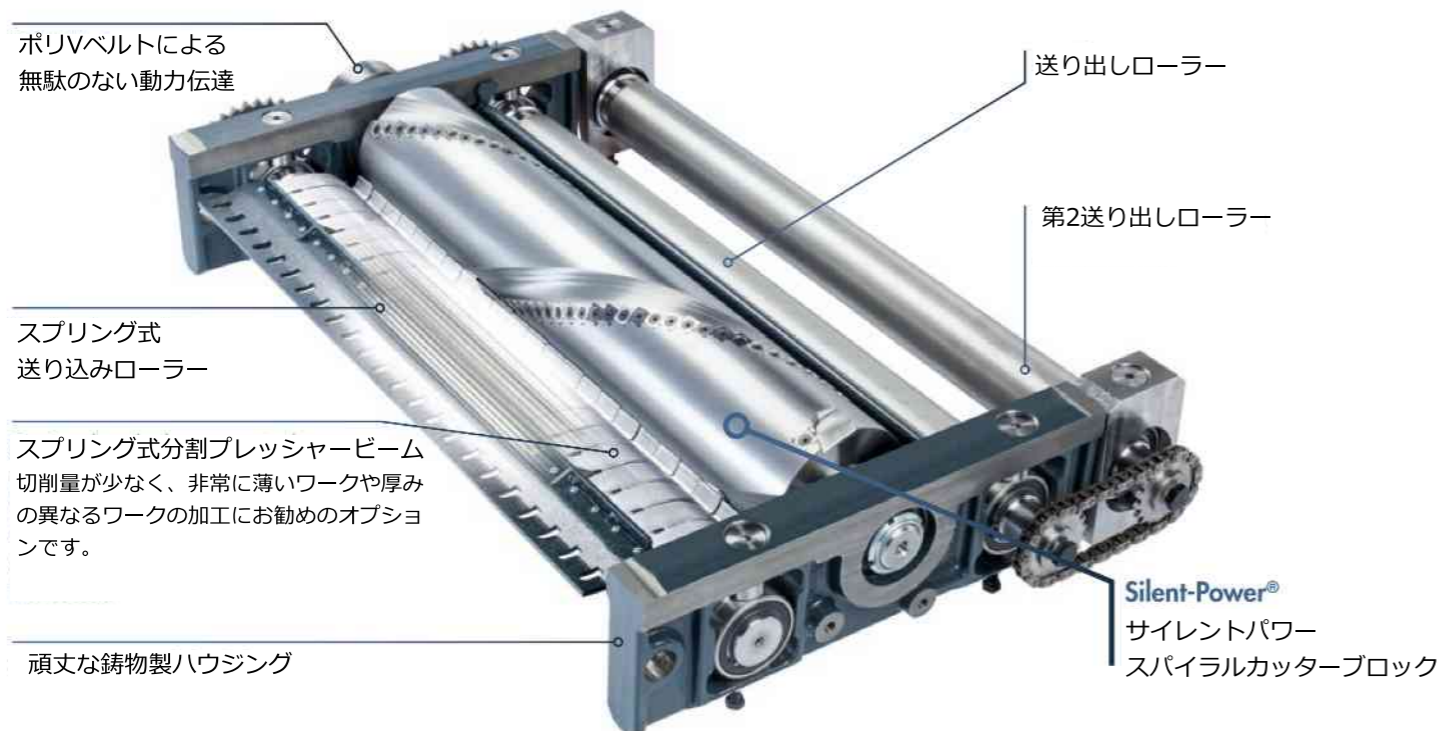
類似のカッターブロック、特に2本以上のカッティングトラックを持つカッターブロックと比較して、Silent-Powerはオペレーターに大きなメリットをもたらします：

- 消費電力の削減によるエネルギーコストの削減。
- より広いチップスペースによる集塵の改善。
- 複数列のスパイラルカッターブロックと比較して、刃物の使用寿命が長く、刃物の数が少ないため、材料の使用量と長期的なコストが削減されます。

頑丈さゆえの高いパフォーマンス
堅牢な鋳鉄製カッターブロックハウジングは、重作業用に設計されています。ガンギスチール製インフィードローラーとマイクロ歯状の鋼製アウトフィードローラーにより、ワークの完璧な搬送が保証されます。どちらの鋼製ローラーも寸法が大きく、磨耗しません。カッターブロック、送りローラー、木材の種類の組み合わせは、完璧な切削を得るために不可欠です。

Silent-Powerカッターブロックを選ぶと、次のようなメリットがあります。

- ・低消費電力
- ・長寿命
- ・高効率と長期的なコスト削減



plan 51L



長くて丈夫な 加工テーブル

プレミアムブランド Format4 のプレーナー、プラン51L は、そのデザインと、何よりも3メートルのプレーニングテーブルの長さが印象的です。手前テーブルだけでも1650mmの十分な支持面があり、大きな寸法のワークにも対応します。プレーニングフェンスの省スペース設計により、作業場の壁に直接プレーナーを配置することができます。コンフォートガード（刃物カバー）は機械本体に組み込まれており、折りたたむことができるため、機械カバーパネルのデザインと相まって、加工時、最大限の自由度を実現します。電動高さ調節「パワードライブ」が標準装備されており、最高レベルの操作性を提供します。人間工学に基づいて設計された操作パネルは、視線の高さに配置されています。



最高に使いやすいプレーナーフェンス
全長3000mmの強固な強化プレーナーテーブルとプレーナーフェンスの組み合わせは、省スペース設計でありながら、最高の安定性と精度を提供します。



フェルダー替え刃式
4枚刃カッターブロック
記録的な速さで刃物交換が可能



Silent-Power®
サイレントパワー
スパイラルカッター
騒音公害は半分以下



パワードライブ
モーター駆動、0.1ミリの精度
で調整可能なプレーナーテー
ブル



素早い調整
手前テーブルの傾斜調整が可能
意図的に、山反り、谷反り加工
の調整が可能です。

仕様	plan 51L
テーブル長さ	118" (3000 mm)
最大切削量	3/8" (8 mm)
最大加工幅	20 1/8" (510 mm)
5.5HP(4kW)	S
10HP(7.35kW)	O
機械重量（装備によって変わります）	1763 lb. (800 kg)
集塵口径	5" (140 mm)



プラン51L + イグザクト63 最高の組み合わせ

おすすめ：
イグザクト63自動鉋 と プラン51L手押し鉋、そして
省スペースのプレーナーフェンスを組み合わせること
で、完璧なコンビネーションが実現します。



exact 63

51



難しい作業も、
快適にそして高精度に

仕様	exact 51	exact 63
最大切削量	1/4" (10 mm)	1/4" (10 mm)
最大加工幅	19 1/8" (504 mm)	24 3/4" (630 mm)
加工テーブル長さ	35 3/8" (900 mm)	41 3/8" (1050 mm)
加工厚み	1/8"-11 3/4" (3-300 mm)	1/8"-11 3/4" (3-300 mm)
テーブル長さ	S	-
10.0 HP (7.35 kW)	○	S
13.5 HP (10.0 kW)	○	○
20.0 HP (15.0 kW)	-	○
機械重量 (装備によって変わります)	1763 lb. (800 kg)	2204 lb. (1000 kg)
集塵口径	5" (140 mm)	6" (160 mm)



Silent-Power®
サイレントパワー
スパイラルカッター
騒音公害は半分以下



優れた艶仕上げ
分割プレッシャーバーとゴム製の投入・出口
ローラーによる仕上げ



無段変速
送り速度 5-20m/分



フェルダー替え刃式 4枚刃カッターブロック
記録的な速さで刃物交換が可能



昇降リフティングテーブル
プレーナーテーブルと一緒に昇降
長くて、重い材料に最適



デジドライブ
プレーナーテーブルの昇降コント
ローラー

Format4ジョインタープレーナーは、最大限の要求を満たすために最適化され、絶対的な最高の性能と精度を実現する完全なパッケージを提供します。革新的なコントローラーと大型で頑丈な精密パーツは、トップクラスの製造品質と高い耐久性を誇ります。堅牢な加工テーブル、高精度アジャスター、4本の台形スピンドルなど、実績のあるシステムコンポーネントは、サイレントパワースパイラルカッターブロックなどの革新的な開発とともに、これらのパワーハウスと融合し、まったく新しい次元のプレーナー仕上げ品質を生み出します。

小規模工房から大規模工場、マスプロに至るまで、多くのお客様が完璧なプレーニング仕上がりとなり、利益を手に入れています。



dual 51

仕様

	dual 51
最大切削量	88 37/64" (2250 mm)
手押しカンナテーブル長	5 1/16" (8/8 mm)
手押し最大加工幅	20 1/8" (510 mm)
自動最大加工幅	19 1/8" (504 mm)
自動鉋テーブル長さ	35 3/8" (900 mm)
加工厚み	1/8" - 10" (3-254 mm)
5.5 HP (4.0 kW)	S
10.0 HP (7.35 kW)	O
13.5 HP (10.0 kW)	O
機械重量 (装備によって変わります)	1918 lb. (870 kg)
集塵口径	5" (140 mm)



S ... 標準

O ... オプション | - ... 不可

EUS

ボタンひとつで絶対的な精度

精度、信頼性、使いやすさなど、プロフェッショナルの要求に応えるジョイントプレーナーをお探しですか？ Format4 デュアル51は、あらゆる分野で新しい基準を打ち立てます。強固なリブ付きプレーナーテーブルと4列のジョイントテーブルガイドシステムが、高い安定性を保証します。

完全密閉式のプレーナーテーブル調整システム、120 mmのカッターブロック径、特許取得済みの Format4システムカッターブロックが、完璧なプレーニング結果を保証します。直感的な操作コンセプトにより、手押し鉋加工から自動鉋加工への切り替えの手間を最小限に抑え、生産性を向上させます。デュアル51は様々な工場、企業にとって有益な投資となるでしょう。

最高に使いやすい
プレーナーフェンス

安定性、精度、省スペース
すべてがそろっています。



Silent-Power® サイレントパワー スパイラルカッター
騒音公害は半分以下



フェルダー替え刃式 4枚刃カッターブロック
記録的な速さで刃物交換が可能



デュアルプレーナーテーブル
スプリングによるアシスト付き
デュアルテーブル



デジドライブ
プレーナーテーブルの昇降コントローラー
送り速度 4-16m/分 無段変速

EUS