

Product brochures and many videos are available at [www.holzher.com](http://www.holzher.com)

## アキュラシリーズ

機種	アキュラ 1554 automatic	アキュラ 1556 premium	アキュラ 1556 grooving	アキュラ 1556 flex	アキュラ 1558 performance	オプション
操作	18.5"タッチスクリーン	18.5"タッチスクリーン	18.5"タッチスクリーン	18.5"タッチスクリーン	18.5"タッチスクリーン	
上押さえ	ローラー	ローラー	ローラー	ローラー	ベルト	*ベルト押さえ
エッチマガジン	シンクロ*	シンクロ*	シンクロ*	シンクロ*	シンクロ*	*6連マガジン
プレミリング	厚み60mm* 直径 70mm	厚み60mm* 直径 70mm	厚み60mm* 直径 70mm	厚み60mm* 直径 70mm	厚み60mm* 直径 100mm サーボ駆動	*60mm 2サーボ 直径200mm
グルージェット	<b>Glu Jet</b>	<b>Glu Jet</b>	<b>Glu Jet</b>	<b>Glu Jet</b>	<b>Glu Jet</b>	
プレスユニット	サーボモーター調整 4ヶローラー	サーボモーター調整 4ヶローラー	サーボモーター調整 4ヶローラー	サーボモーター調整 4ヶローラー	4 motor-driven rollers	
エンドカット	8mm*	15mm*	8mm*	8mm*	15mm*	
トリミング1	X	平 15mm*	X	X	平 15mm*	*サーボバージョン(20mm)
トリミング2	R2mm	R2mm	R2mm	R2mm	R2mm	*マルチファンクション (自動ツール形状変更 システム)パッケージ
コーナーラウンド	60mm 4サーボ*	60mm 4サーボ*	60mm 4サーボ*	60mm 4サーボ*	60mm 4サーボ*	
Rスクレーパー	サーボ式*	サーボ式*	サーボ式*	サーボ式*	サーボ式*	
表面スクレーパー	前後做い式	前後做い式	前後做い式	前後做い式	前後做い式	
バフ	ジャンピング制御式	ジャンピング制御式	ジャンピング制御式	ジャンピング制御式	ジャンピング制御式	オシレーティング機能
コーナーバフ	X	X	X	ジャンピング制御式	ジャンピング制御式	
溝突き	X	X	2サーボ式	X	*	2サーボ
スプレー						

標準装備    オプション    X    不可    フリースペース

カタログの内容は予告なく変更する場合があります。  
詳しくは弊社までお問い合わせください。



Your authorized HOLZ-HER dealer

**HOLZHER**  
A member of the WEINIG Group

有限会社 ホルツテクニカ東京  
埼玉県三郷市彦江1丁目33番5号  
TEL 048-953-2911  
FAX 048-951-2388  
[www.holzher.jp](http://www.holzher.jp)  
[www.felder-tokyo.jp](http://www.felder-tokyo.jp)

有限会社 ホルツテクニカナゴヤ  
愛知県大山市下榎島59-1  
TEL 0568-69-2881  
FAX 0568-69-2884  
[www.holz-t.com](http://www.holz-t.com)

さまざまな加工にマルチに対応、そして100%の再現性

## アキュラ



PRODUCTIVITY AND PRECISION



## 完璧な縁貼りを実現するハイテクノロジー

現代の什器デザインでは、最高の品質とさまざまな要求にこたえる柔軟な製造システムが必要です。

アキュラシリーズは最先端のエッチ加工に対応するだけでなく、機械のセット換えはプログラム変更のみで、マシンカバーを開ける必要さえありません。ホルツヘルのアキュラシリーズは簡単に、最も難しいプロフェッショナルな加工を実現いたします。

■ 頑丈なマシンフレームが長期使用にも耐える高い制度を実現。

■ 18.5"のタッチスクリーンは、人間工学に基づき、使いやすく設計されています。さまざまなプログラムを保存できる十分なメモリーに加えて、さまざまなメッセージもテキスト表示される親切設計です。

■ サーボシステムを使用し、ボタン操作だけで、簡単にセッティングができます。



 ECOMODE

エコモード  
自然にやさしい省エネモードを採用

 SYNCHRO

シンクロエッチ  
エッチ送りをモーター制御  
正確なエッチ送りが可能になりました。



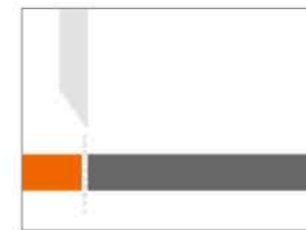


Edge Control Touch – high standards for future-proof design.

CONTROL

## グルージェット + iTronic(アイトロニック)

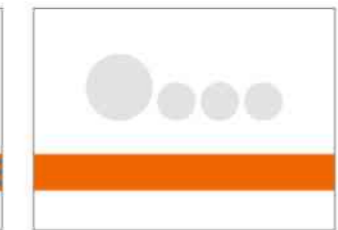
iTronic(アイトロニック)採用のグルージェットは、エア圧力調整でさえプログラミング可能。エア圧カセット時間や調整ミスを減少させます。



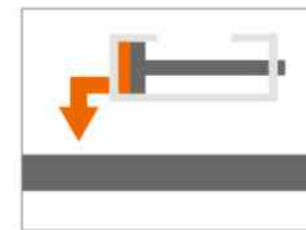
テープカット圧力調整



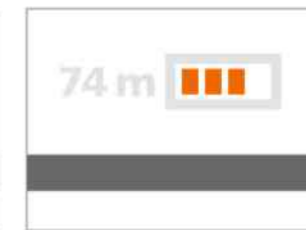
グルー塗布圧力調整



プレス圧力調整



グルー自動クリーニング機能



グルー残量表示

## エッジコントローラー "タッチ"

ホルツヘルエッジバンダーの専用コントローラー"タッチ"は、きわめて高性能で、しかも簡単操作のお手本のような操作盤です。

使いやすく、簡単で、皆さんが使い慣れたタブレットの様なデザインです。

### モニター

- 大型の18.5"タッチスクリーン 16:9フォーマット
- グラフィックユーザインターフェース、すべての情報がプレーンテキストとグラフィック表示
- 簡単な操作 - 目の高さの回転可能なコントロールパネル

### 装備、サービス

- ネットワークへの接続が可能
- ホルツヘルサービス部門と接続し、高速でのオンライン診断が可能
- バーコードインターフェース付帯
- データバックアップや、システムアップデート用USBポート
- ホルツヘル加工情報取得システムのリンクが可能(オプション)

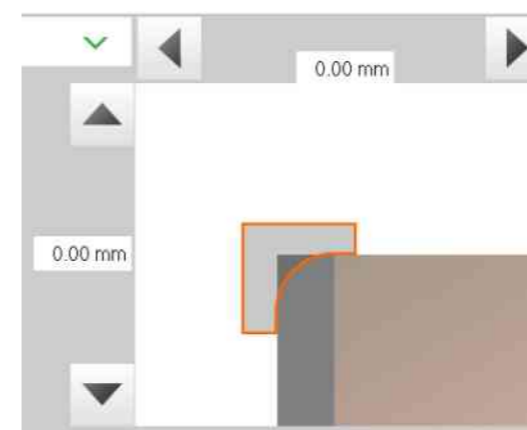
### 操作

- 段取り換えは、電氣的に制御され、非常に高い再現性を誇ります。
- 作業距離、作業時間、作業枚数の管理が可能です。
- 管理者権限で、パスワード保護が可能です。

## インテリジェントツール補正

『インテリジェントツール補正』を採用。

トリミングや、スクレーパーの微調整を、グラフィックで直感的に行うことができます。



## *fast.* ファストセッティングテクノロジー

『ファストセッティングテクノロジー』とは、一つのプログラムを加工中に、材料の排出を待たず、次のプログラムを実行する最先端技術です。

例えば、ローカンの4面貼りで、コーナラウンドを使用しないプログラムを加工中に、コーナラウンドを使用するプログラムを呼び出し、材料投入が可能になります。様々なプログラムをシームレスに実行することで、無駄な待ち時間を削減します。

最先端のコントローラーと、優れたソフトウェアが今までにない快適さをご提供いたします。

## Glu Jet - 極薄フィルム状のグルー塗布

新しいアイデアのグルーユニット、HOLZ-HER Glu Jet システムは、まるでグルーラインが無いような仕上がりです。また、様々な加工への適応性があります。

Glu Jet には、新しいフィルム上の塗布と、ハイブリッドシステムの両方のメリットがあり、あらゆるお客様に簡単にご使用いただける、万能型グルーシステムです。

PURグルーを使用すれば、糊層は更に薄くなり、抜群の耐水性、耐熱性が約束されます。

ハイグロスエッチから、分厚い木縁まで、材料にかかわらず、美しい仕上がりです。HOLZ-HERのエッチバンダーは、縁貼りの明日のトレンドを生み出します。

信頼性、品質、技術 - 特許取得済みのHOLZ-HER Glu Jet ノズルシステム

### グルー交換とクリーニング

所要時間 約5分



ヒートアップタイム

約5分



グルー交換

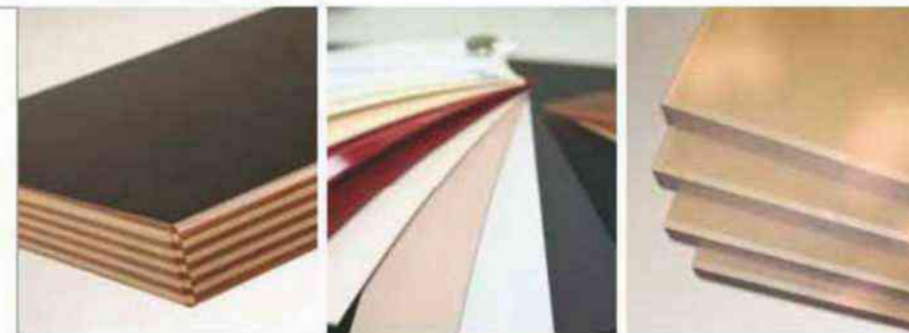
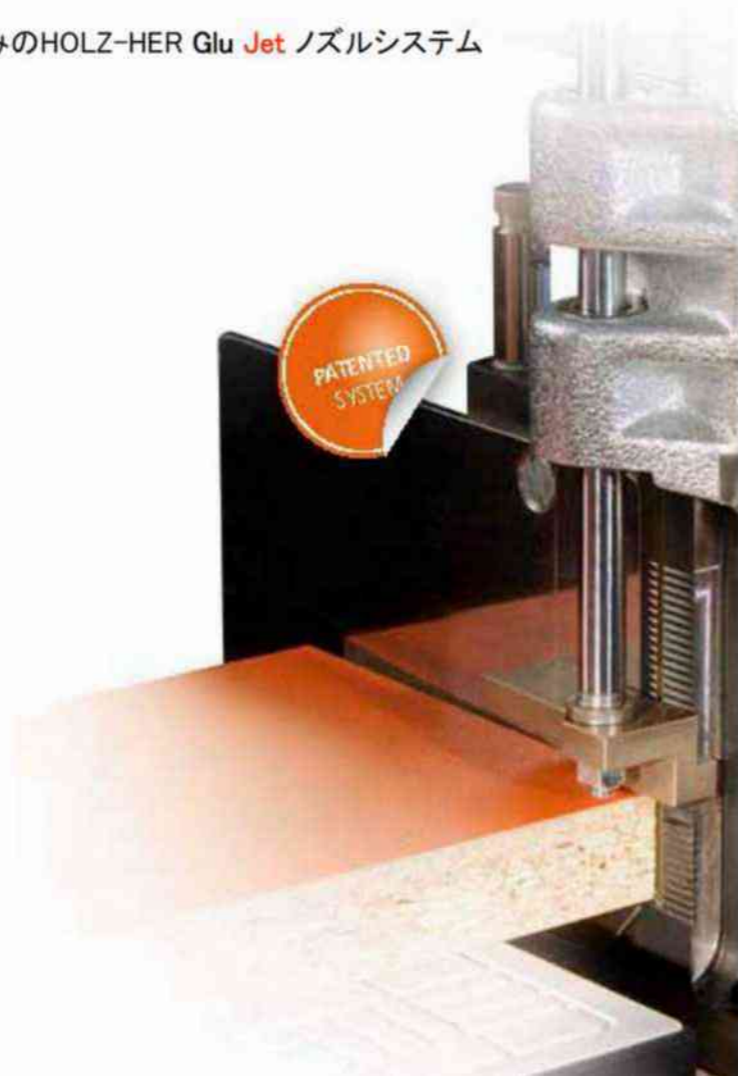
約5分

PURグルー、EVAグルー、色交換



クリーニング

約5分



プロの家具職人用のPURグルーは標準です。

HOLZ-HER Glu Jet アプリケーションシステムは、標準仕様のままPURグルーを使用できます。

- ◆ 1つのグルーユニットで、普通のホットメルトも、PURも使用できます。
- ◆ 高価な窒素や、ドライエアのタンクが必要ない。
- ◆ 非常に強い接着強度が、長期間保たれます。
- ◆ 非常に高い、耐水性、耐熱性、耐溶剤性を誇ります。

防水PURグルー - 理想の  
キッチンやバスルームのために





## エッチバンダーを長年製造で培った経験が生み出した 信頼性が高くユニークな加工ユニットをご紹介

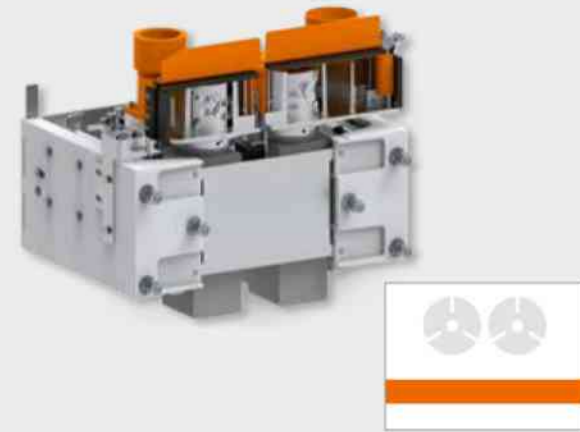
(他にも、コーナーバフィング、スプレー装置など 様々なユニットをご用意)  
(機種によってオプションとなります)



### トリミングユニット

機械フレーム取り付け式、アブソーバー付帯、大型做いローラーにより、高速運転でも、安定した仕上げが可能です。  
繰り返し精度100%で、遊びゼロの6軸サーボ制御を採用し、段取り替えは、操作パネルをタッチするだけです。

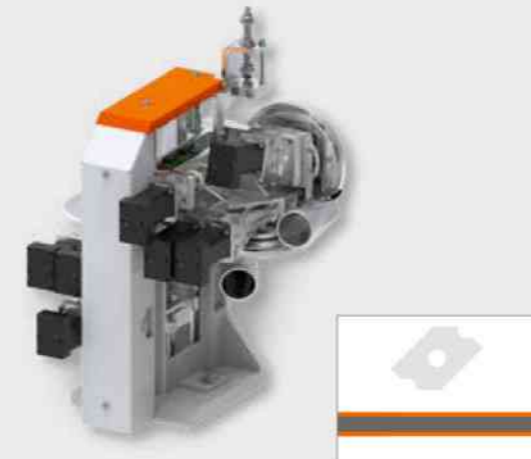
オプション：マルチファンクション  
(自動ツール形状変更機能)



### ミーリングカッター 径100mm

高い品質と、長寿命を実現した、センター振り分けのダイヤモンドカッター。2つのサーボで、高さを調整。

パテント取得のエアストリームカッター。  
長寿命と低騒音を実現しました。



### マルチスクレーパー

繰り返し精度100%で、遊びゼロの8軸サーボ制御を採用し、段取り替えは、操作パネルをタッチするだけです。  
保護シートを貼ったハイグロスエッチにも対応できるように、横做いの繊細な微調整も可能です。

マルチファンクション(5形状) 付帯  
(自動ツール形状変更機能)



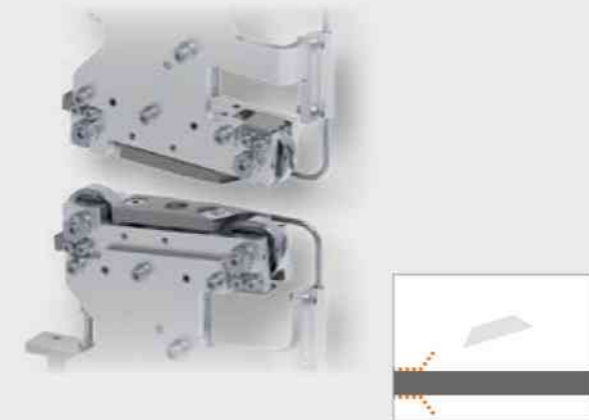
### コーナーラウンドユニット

トリミングとしても使用できるハイスベックコーナーラウンドユニット。  
做いエリアにはプロアノズルが付いており、ごみを吹き飛ばします。また、送り速度や、パネル厚に応じて、作動エア圧を自動調整する、インテリジェントエアシステムを採用。

オプション：マルチファンクション  
(自動ツール形状変更機能)

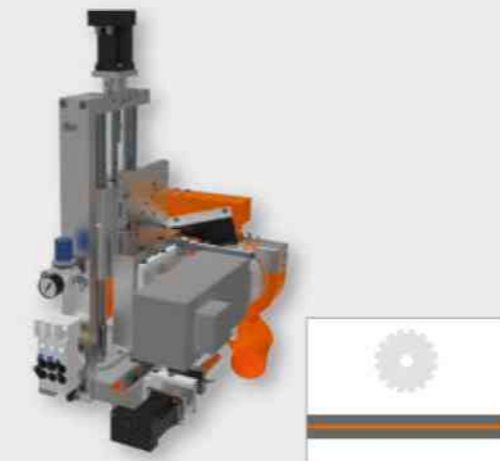
#### ■可動ブランコ式做いを採用

この做いのおかげで、パネル前側、後側、表面側それぞれの削り量を単独で調整できます。  
表面側にスクレーパーの取り代分を残し、前後をびったり仕上げるようなセッティングも可能です。



### 前後做い付 高精度表面スクレーパー

高速りに適した、前後做いの付いた表面スクレーパーです。  
2枚の超硬刃物は、4辺使用でき、非常に経済的です。



### 溝突きユニット

位置と、深さを2軸サーボで制御する、溝突きユニットです。  
0-90°まで、角度調整ができ、ジャンピング機能も備えています。  
プロアノズルと、集塵フードがついており、高い集塵効果を誇ります。

4.2mmカッター付帯

## マルチファンクションパッケージ

トリミングFR701、コーナーラウンド+トリミングFF701、スクレーパーZK701にはマルチファンクションパッケージが用意されています。平トリミング、傾斜トリミング、複数のR形状など一般的なエッチバンダーで必要とされる様々な機能をモーター制御、マルチツリーングテクノロジー、ゼロクリアランスシステムで正確に自動セッティングしてしまいます。



### マルチステージトリミングカッター

サーボ6軸制御とダイヤモンドマルチツールを採用

- 1.3Rトリミング
- 2 Rトリミング(2箇所)
- 平トリミング(8mm)
- 45° 面取り



### レボルバーカッター quattro Form (クワトロ フォーム)

サーボ6軸制御とダイヤモンドレボルバーツールを採用

- 1.3Rトリミング
- 2 Rトリミング(2箇所)
- 45° 面取り



### レボルバースクレーパー

サーボ8軸制御と超硬5ポジションレボルバーツールを採用

- 1Rトリミング
- 1.3Rトリミング
- 2 Rトリミング(2箇所)
- 45° 面取り

	アキュラ 1554 automatic	アキュラ 1556 premium	アキュラ 1556 grooving	アキュラ 1556 flex	アキュラ 1558 performance
<b>技術データ</b>					
全長 A(mm)	7460	7920	7920	7920	8590
プロアテール付きの場合の全長 B(mm)	8960	9420	9420	9420	10090
幅 x 高さ(mm)	1368 x 2223	1368 x 2223	1368 x 2223	1368 x 2223	1368 x 2223
機械重量(kg)	4000	4350	4350	4350	4700
<b>送り速度</b>					
送り速度(m/分)	10-20 (25)	10-20 (25)	10-20 (25)	10-20 (25)	10-25
<b>加工寸法</b>					
最小材料長さ(mm)	140	140	140	140	140
最小材料幅(mm)	60	60	60	60	60
材料厚み(mm)	8-60	8-60	8-60	8-60	8-60
エッチ厚み(mm)	0.4-8 (15)*	0.4-15 (20)	0.4-8 (15)*	0.4-8 (15)*	0.4-15 (20)

\*刃物交換必要

