



有限会社ホルツテクニカ東京  
tel:048-953-2911 URL:www.holzher.jp

有限会社ホルツテクニカナゴヤ  
tel:0568-69-2881 URL:www.holz-t.com

**Glu Jet**



## ホルツヘル パテントシステム

### 美しい仕上がり さまざまな材料に対応

まるでアートのようなハイグロスエッチから、厚さ30mmの木縁まで、ホルツヘルのエッチバンダーはあらゆるシリーズを取り揃えています。

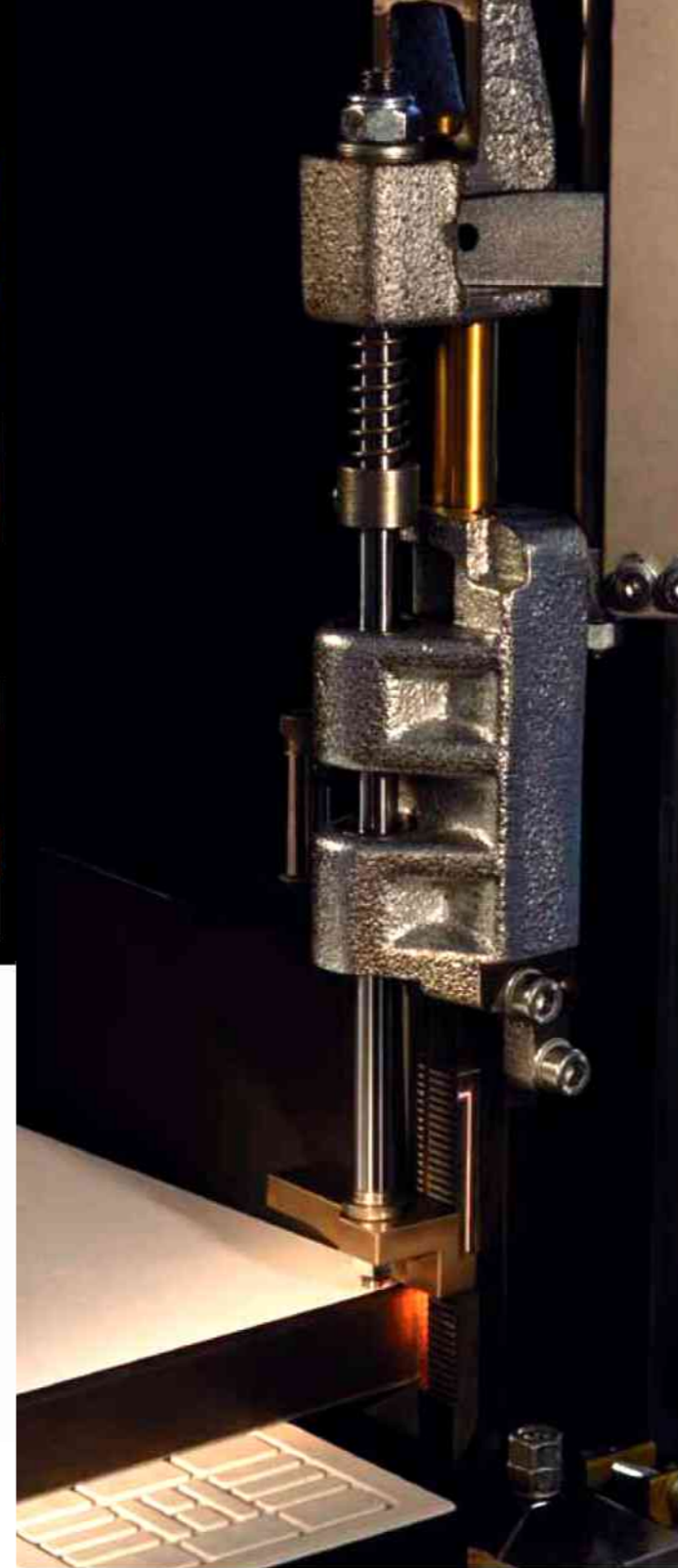
- 木縁
- 突き板
- 樹脂エッチ
- アルミエッチ
- メラミン
- ハイグロス樹脂
- その他...



## ホルツヘル Glu Jet システム 薄膜フィルム塗布で、極薄グルーラインを実現

超薄膜グルーノズルシステムの採用により、まるでグルーラインが無いかのような仕上がりです。高価な機械や、特殊なエッチ材を使用する必要はなく、今までと同じように、何の制約も受けないエッチバンディングが可能です。

超薄膜グルーノズルシステムの大きなメリットは、大規模生産用の大型機から、小規模生産の工房まで、すべてのユーザー様に御利用いただけるということです。  
PURグルーを使用した、極薄グルーラインと絶対的な超耐水性、超耐熱性を手に入れることができるのは、**ホルツヘル-Glu Jet**のユーザー様だけに与えられた特権です。



## Glu Jet システムのメリット 高い品質 – 高い汎用性 時間とエネルギーの大幅な節約

- ノズル式なので、ホットメルトは6barの圧力でパネルに圧入されます。そのためとても強い接着力が得られます。
- 倣いノズルを使用すれば、パネル厚みに対して自動的に塗布高さがセットされます。
- ホットメルトの色や、タイプ、さらにはEVAとPURの交換さえ簡単に出来ます。
- ノズルシステムによる均質な塗布品質。
- シンプルで小型設計なので、エッチ材挿入角度が小さく出来る。したがって、30mmのエッチも加工可能になります。
- 使う分しか溶かさないで、ホットメルトが、変色したり、焦げたりしません。
- 温度上昇は約5分と超短時間、使いたいときにすぐ使え、使わないときにはヒーターを切っておけます。したがって、時間、エネルギーとも大幅節約が可能。
- タンク式のようなメンテナンスが必要ありません。大幅なメンテナンスの節約が出来ます。
- PURを使用しても特殊な装置は必要ありません。標準仕様のままPURをご使用いただけます。掃除も、普通のホットメルトで押し出し洗浄するだけです。



## 革新的な技術を採用 他には無いエッチングテクノロジー

### 3つの異なるヒーターサーキット

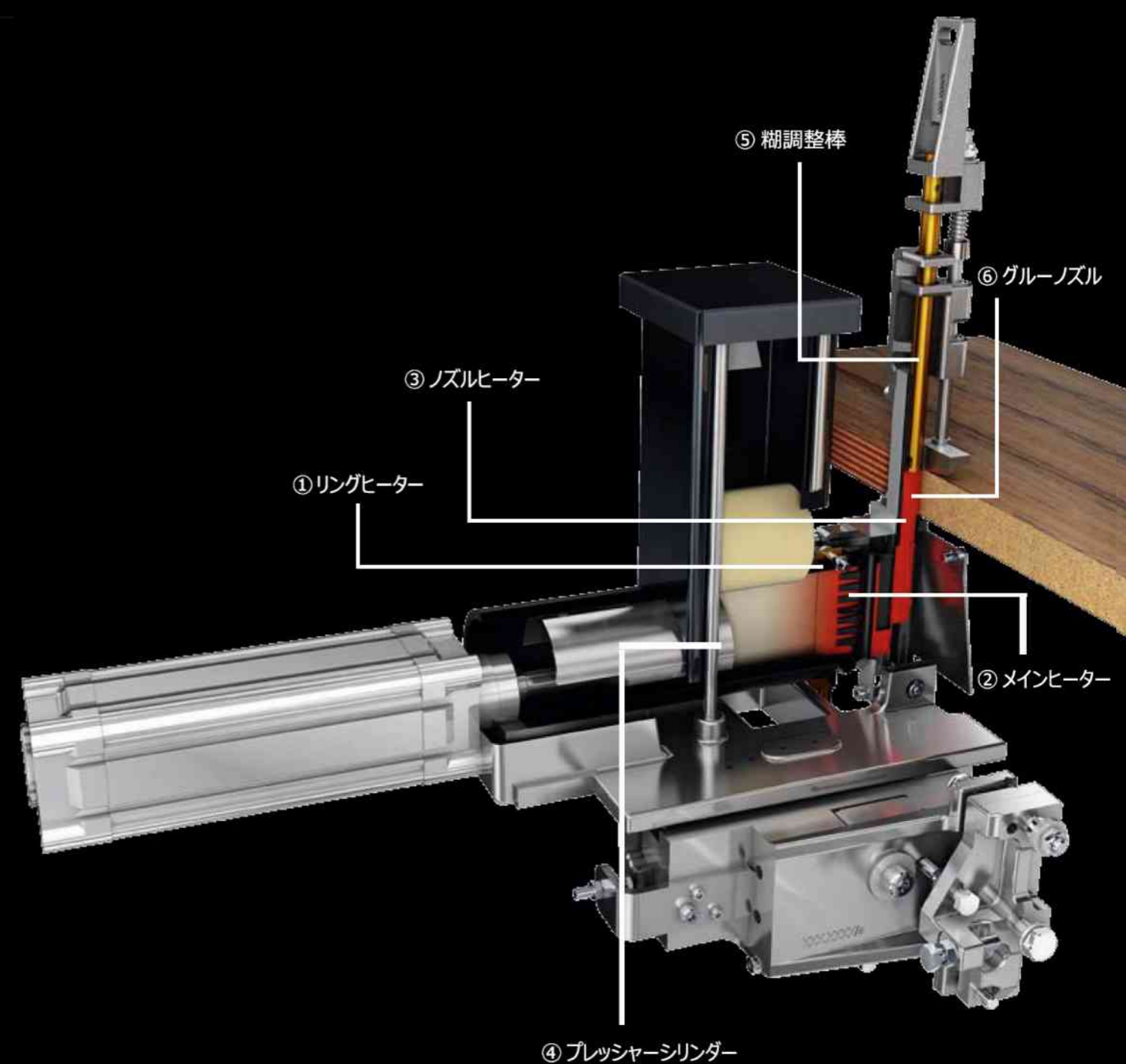
- リングヒーター ①がグルーの先端部分を暖めます。この適度な余熱により、スムーズなグルーイングを可能にします。
- メインヒーター ②がグルーを使用温度まで熱します。温度上昇は約 3分です。
- ノズルヒーター ③がグルーと、ユニットを塗布温度まで熱します。温度上昇は約 5分です。

### グルー塗布システム

- プレッシャーシリンダー ④がホットメルトをメインヒーターに最大 6barの圧力で押し送ります。
- 融けたグルーが糊調整棒 ⑤の中を通り、塗布されます。糊調整棒の開閉はグルーノズル ⑥内で常に圧力がかかった状態で正確に行われます。

### PUR 対応システム

- このシステムのおかげで、PURホットメルトを使用しても、普通のホットメルトで押し出すだけで、クリーニング完了です。
- 極薄グルーラインとPURの組み合わせで、まるで、接着していないかのような美しい仕上がりと、最高の接着強度が得られます。



## 倣いノズル 高いレベルでの正確さを実現

倣いノズル式の Glu Jet はパネル厚にあわせ自動的に塗布高さが調整できます。

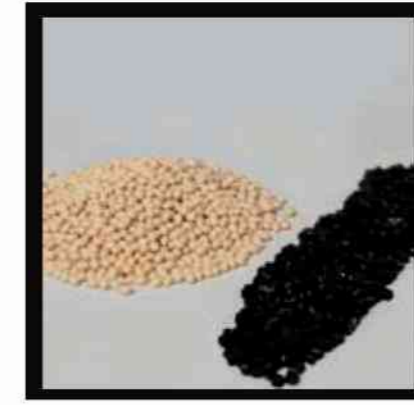
- 倣いノズル ① が自動的にパネルの厚みにセットされます。
- 倣いシューが正確なパネル厚を感知し、必要な分だけノズルを開きます。
- パネル厚にムラがあっても正確な塗布が出来ます。



① 倣いノズル



① カートリッジグルー



② ペレットグルー



③ カートリッジ PUR グルー

## さまざまなホットメルトが使用可能 完璧な接着を実現

◇EVA 系ホットメルト EVA = Ethylene vinyl acetate(エチレンビニルアセテート)

### ① カートリッジグルー

筒状の形状をした、カートリッジタイプグルーです。色や、硬さなど、いろいろなタイプに簡単に交換が出来ます。グルータンク式で使用されるホットメルトと成分はまったく同じで、形状が違います。

### ② ペレットグルー

粒状の形状をした最も一般的なホットメルトです。グルータンク式で使用されるホットメルトとまったく同じホットメルトです。

◇PUR 系ホットメルト PUR = Polyurethane(ポリウレタン)

### ③ カートリッジ PUR グルー

温めると融け、冷えると接着できるということでは通常のホットメルトと同じです。しかし、ここからが違います。接着後、空気中の水分と化学反応を起こし、プラスチックに変化します。反応が終われば、**高耐水、高耐熱、高耐溶剤性能**を発揮します。先進国では、キッチンをはじめ、バスルームの家具でさえ使用されています。さらに、一部の国では、公共の施設に使用が強く推奨されています。

ホルツヘルの Glu Jet を採用すれば、標準使用のまま PUR が使用できます。しかも、装置の掃除は普通のホットメルトで押し流すだけ。

**極薄グルーラインによる最高の仕上がり**と、**PURによる最高の接着力を簡単に実現できるのは Glu Jet のユーザー様だけに与えられた特権**です。