

FELDERハイエンドブランド『**FORMAT**』から新しいCNCをご紹介します

◆コンパクト、リーズナブル、そして様々な加工にすばやく対応

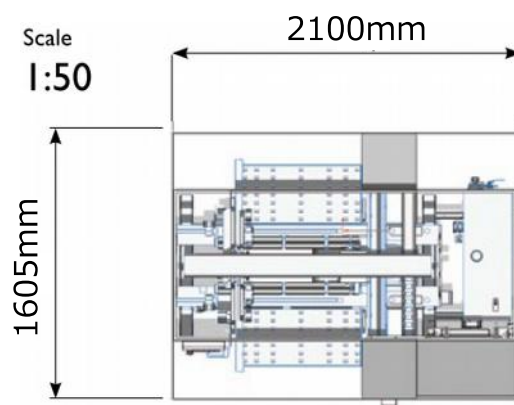


超省スペースCNCマシン『c-エクスプレス 920』



設置面積

わずか3.4m<sup>2</sup> !!



加工材寸法

920x3000mm.....

リーズナブルな価格を実現

ボーリング、ルーターマシン、C-エクスプレス 920は、高いコストパフォーマンスを備えている上に、リーズナブルな価格を実現。製造時間の短縮により、大幅な製造コスト削減につながります。

さまざまな加工に対応する加工ヘッド

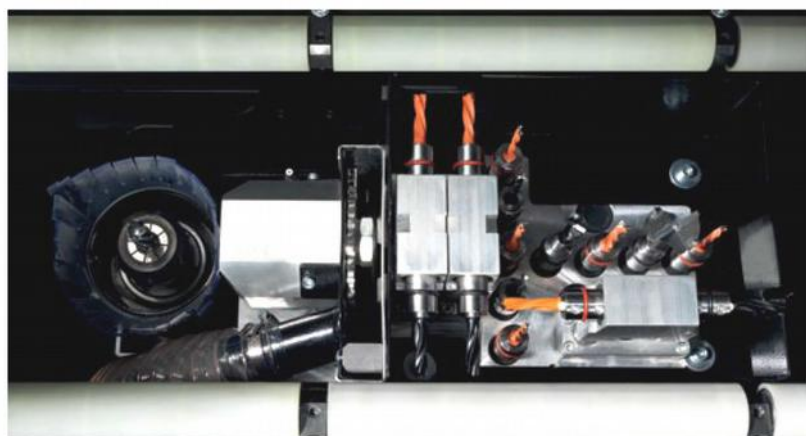
- 垂直ボーリング
- 水平ボーリング
- 溝突き鋸
- ルーター(3.3kW 24,000r.p.m)

加工寸法

- X=280~3000mm
- Y=150(70)~920mm
- Z=10~50mm

たった3.4m<sup>2</sup> で正確なCNC加工

必要な設置スペースは 2.1m x 1.6m  
つまり、たった3.4m<sup>2</sup>。  
工場の設置場所を大幅に節約できます。



有限会社 ホルツテクニカ東京  
埼玉県三郷市彦江1丁目33番5号  
TEL 048-953-2911 FAX 048-951-2388  
[www.holzher.jp](http://www.holzher.jp)  
[www.felder-tokyo.jp](http://www.felder-tokyo.jp)

有限会社 ホルツテクニカナゴヤ  
愛知県犬山市下榎島59-1  
TEL 0568-69-2881 FAX 0568-69-2884  
[www.holz-t.com](http://www.holz-t.com)